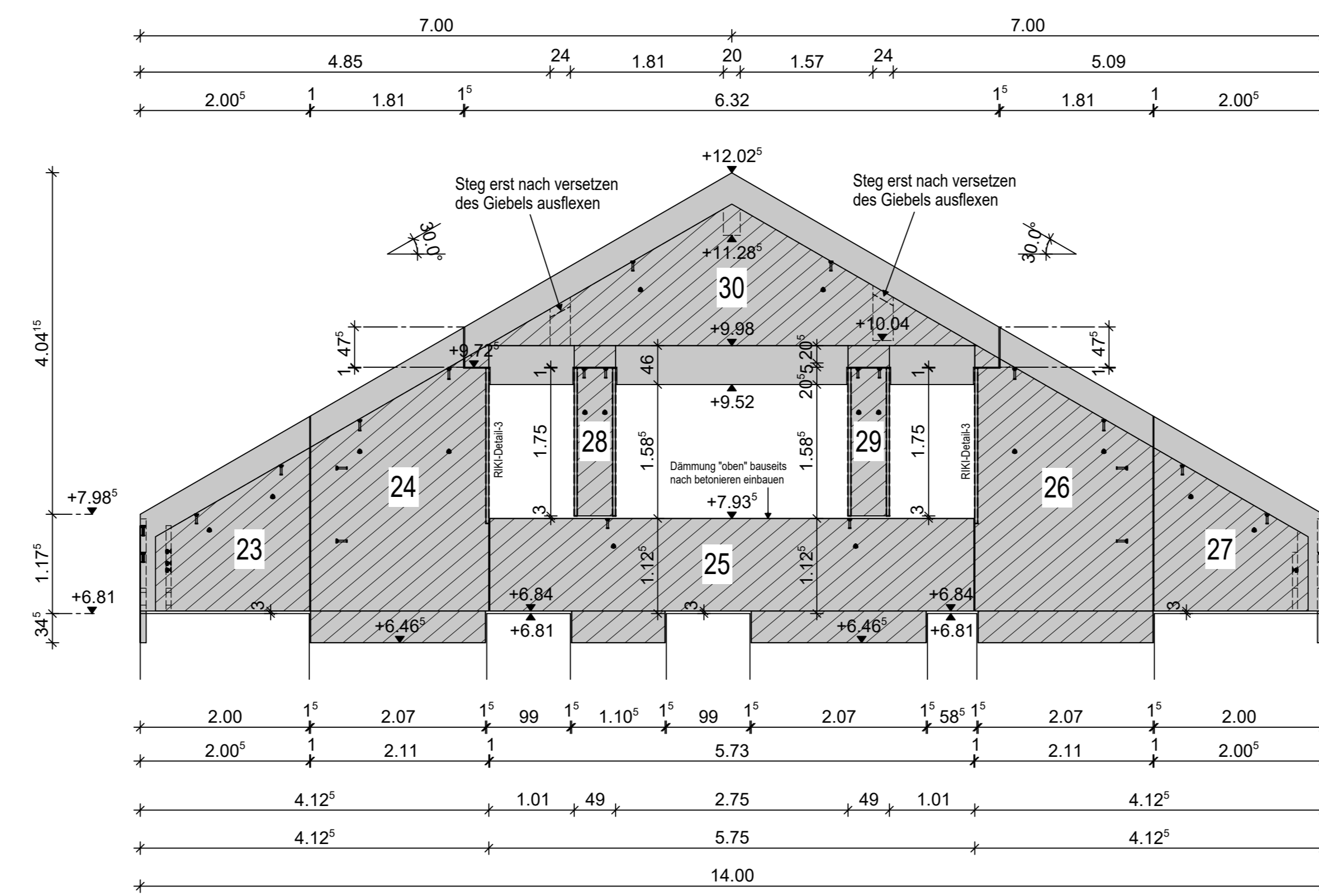
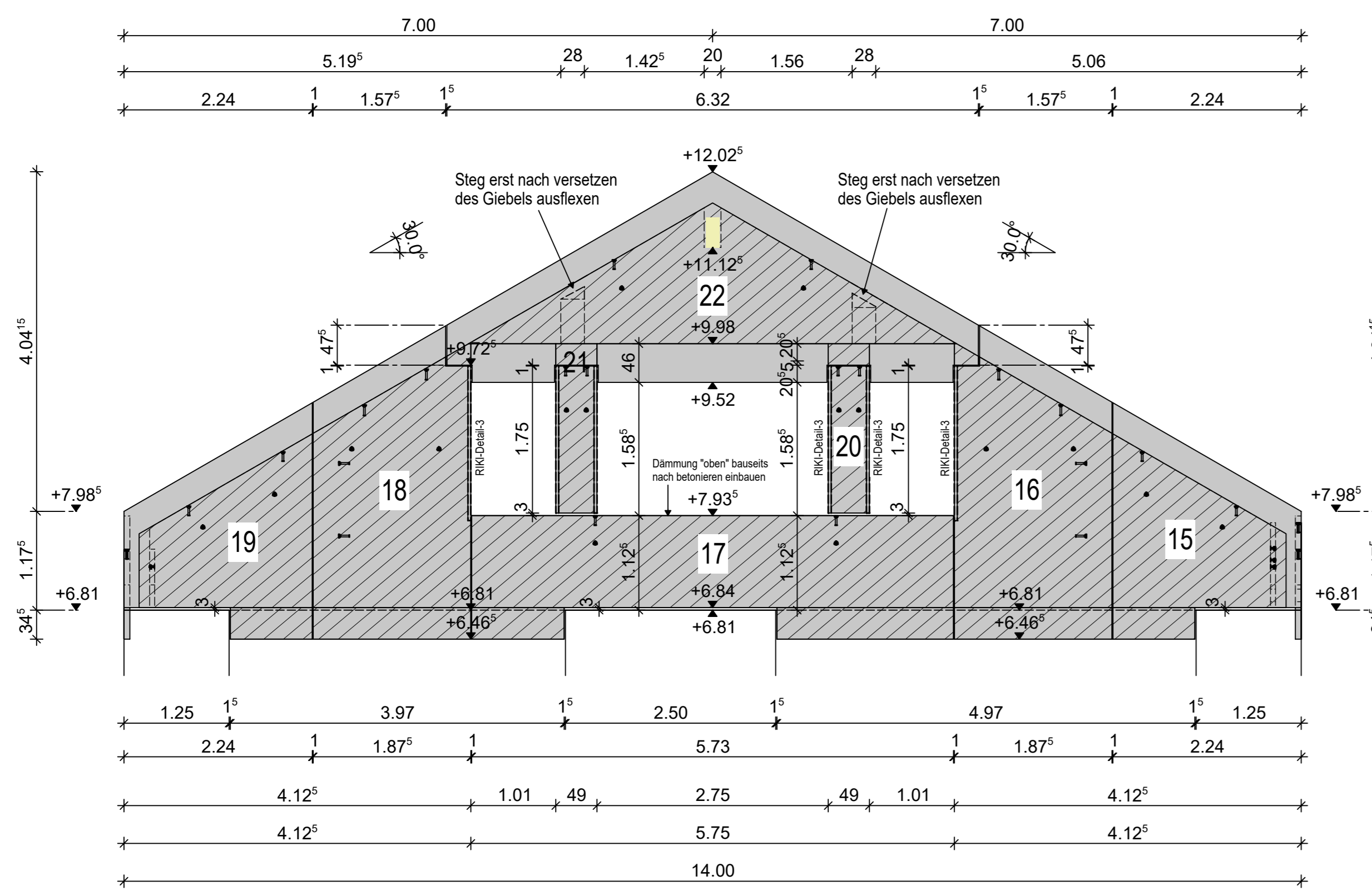
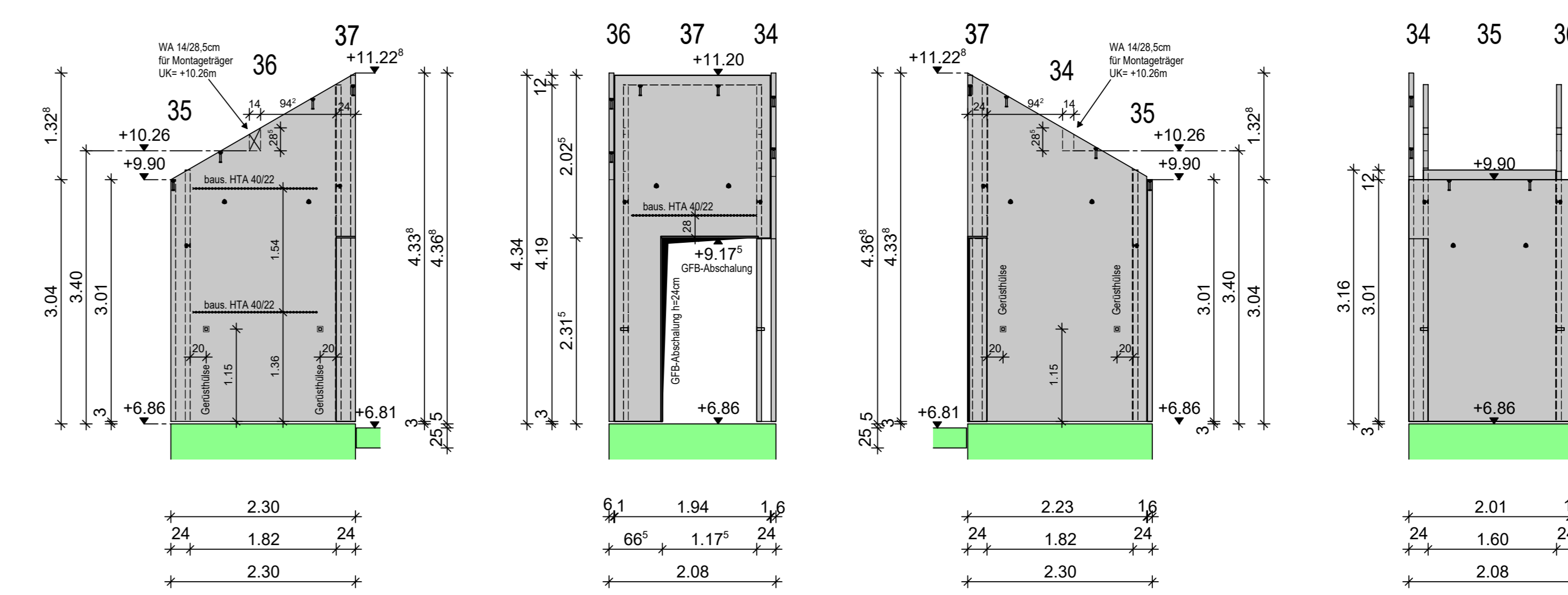


Wandansichten Giebelseiten M= 1:50



Wandansichten Aufzugswände M= 1:50



Stoßfugenabichtung:

- Bei WU - Ausführung sind im Fugenbereich Pentaflexbänder oder ähnliches zu verwenden. Einbau nach Angabe Lieferfirma.
- Ansonsten sind die Fugen vor allem im Ausbereich elastischem 2-Komponenten Kleber (z.B. Hahne "Imberal 2K") abzudichten. Dies entspricht nicht den WU-Richtlinien ist aber zusammen mit Drainage und Rollerkes im Regelfall ausreichend.

Beim Befüllen der Wände:

- MAX. BETONIERGESCHWINDIGKEIT: 0.75 m/Std
- Bei der Verwendung von verzögerten Betonen, Fließbeton oder selbstverdichtenden Beton darf der max. Betondruck 25 kNm² nicht überschreiten

Gitterträgerabstand

≤ 50 cm

Betongüte: C 30/37

Expos. - Klasse Innenschale: XC3

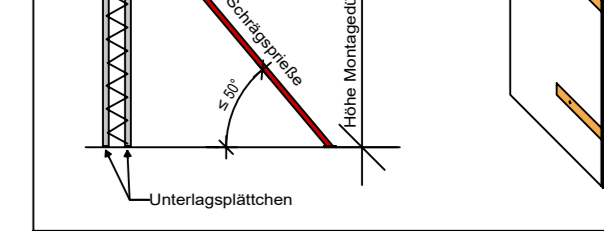
Betondeckung Innenschale: 25 mm

Expos. - Klasse Aussenschale: XC1

Betondeckung Aussenschale: 25 mm

Ebener Tragfähiger Kranstandplatz von 7 x 7 m ist bauseits vor Montage herzurichten!

Montage nach Anleitung



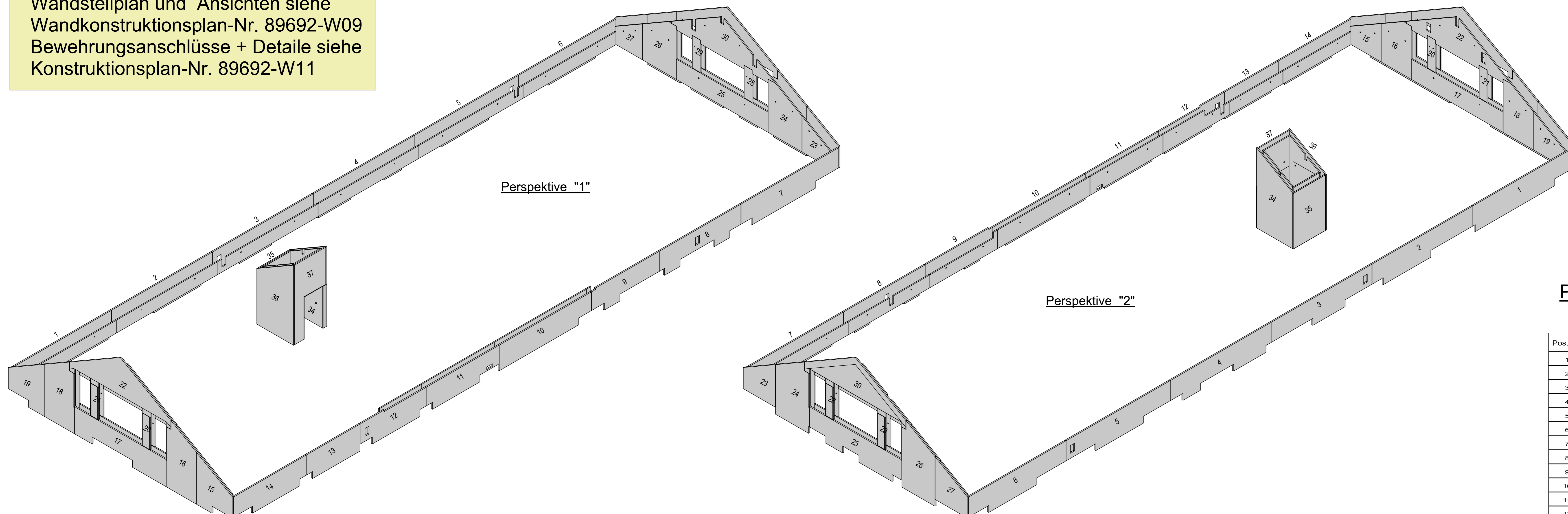
WU - Ausführung nur nach Absprache mit Fa. Rinninger!

Alle Gewichtsangaben können variieren und sind deshalb nur ca. Angaben

Beachten:
Wandstellplan und Ansichten siehe Wandkonstruktionsplan-Nr. 89692-W09
Bewehrungsanschlüsse + Details siehe Konstruktionsplan-Nr. 89692-W11

Plattenliste Aufzugswände

Pos.Nr.	Element-Typ	Höhe [m]	Abmessungen [m]	Dicke [cm]	Betongüte	Hohlraum ca. [m ³]	Gewicht ca. [to]
34	Doppelwand	4.34	2.230 x 4.338	24.00	C25/30	1.122	2.35
35	Doppelwand	3.13	2.010 x 3.130	24.00	C25/30	0.755	1.71
36	Doppelwand	4.34	2.300 x 4.338	24.00	C25/30	1.157	2.31
37	Doppelwand	4.31	1.940 x 4.310	24.00	C25/30	0.975	1.50
Gesamtstückzahl:						4	7.87



Plattenliste Thermo - Außenwände

Pos.Nr.	Element-Typ	Höhe [m]	Abmessungen [m]	Dicke [cm]	Betongüte	Hohlraum ca. [m ³]	Gewicht ca. [to]
1	Doppelwand	1.47	6.300 x 1.465	36.50	C30/37	1.029	2.16
2	Doppelwand	1.47	6.295 x 1.465	36.50	C30/37	1.028	2.06
3	Doppelwand	1.47	6.300 x 1.465	36.50	C30/37	1.029	1.96
4	Doppelwand	1.47	6.295 x 1.465	36.50	C30/37	1.028	2.07
5	Doppelwand	1.47	6.505 x 1.465	36.50	C30/37	1.062	2.08
6	Doppelwand	1.47	6.095 x 1.465	36.50	C30/37	0.995	1.97
7	Doppelwand	1.47	6.105 x 1.465	36.50	C30/37	0.997	2.03
8	Doppelwand	1.47	6.100 x 1.465	36.50	C30/37	0.833	1.60
9	Doppelwand	1.47	4.225 x 1.465	36.50	C30/37	1.003	1.32
10	Doppelwand	1.39	5.765 x 1.385	36.50	C30/37	1.368	2.23
11	Doppelwand	1.39	4.555 x 1.385	36.50	C30/37	1.081	1.68
12	Doppelwand	1.47	4.125 x 1.465	36.50	C30/37	0.979	1.47
13	Doppelwand	1.47	3.355 x 1.465	36.50	C30/37	0.548	1.19
14	Doppelwand	1.47	4.540 x 1.465	36.50	C30/37	0.741	1.51
15	Doppelwand	2.81	2.240 x 2.813	36.50	C30/37	1.088	1.21
16	Doppelwand	3.73	1.875 x 3.728	36.50	C30/37	1.314	1.81
17	Doppelwand	1.47	5.730 x 1.470	36.50	C30/37	1.474	2.26
18	Doppelwand	3.73	1.875 x 3.728	36.50	C30/37	1.314	1.81
19	Doppelwand	2.81	2.240 x 2.813	36.50	C30/37	1.088	1.21
20	Doppelwand	1.75	0.490 x 1.750	36.50	C30/37	0.202	0.28
21	Doppelwand	1.75	0.490 x 1.750	36.50	C30/37	0.202	0.28
22	Doppelwand	2.51	6.688 x 2.505	36.50	C30/37	3.265	2.37
23	Doppelwand	2.30	2.005 x 2.302	36.50	C30/37	0.910	0.98
24	Doppelwand	3.73	2.110 x 3.728	36.50	C30/37	1.479	1.99
25	Doppelwand	1.47	5.730 x 1.470	36.50	C30/37	1.474	2.26
26	Doppelwand	3.73	2.110 x 3.728	36.50	C30/37	1.479	1.99
27	Doppelwand	2.30	2.005 x 2.302	36.50	C30/37	0.910	0.98
28	Doppelwand	1.75	0.490 x 1.750	36.50	C30/37	0.202	0.28
29	Doppelwand	1.75	0.490 x 1.750	36.50	C30/37	0.202	0.28
30	Doppelwand	2.51	6.688 x 2.505	36.50	C30/37	3.265	2.39
Gesamtstückzahl:						30	47.71

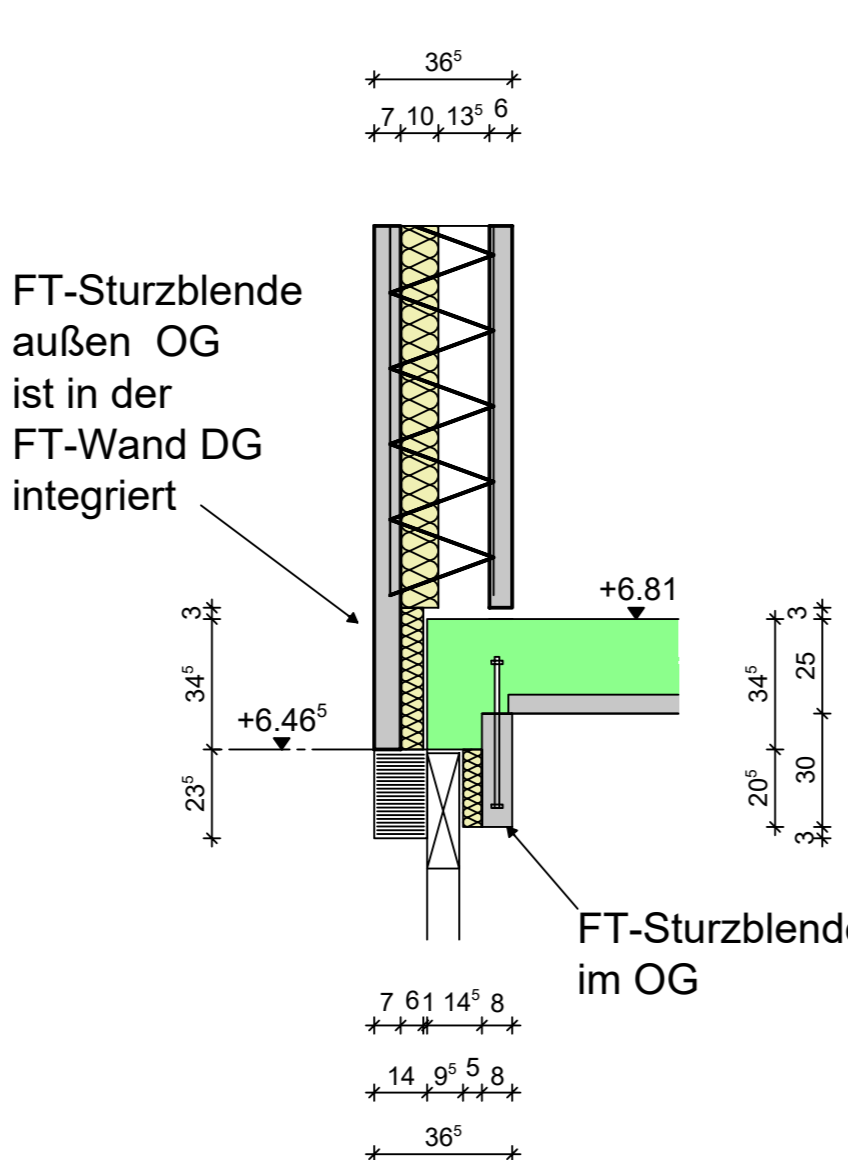
Beachten:

Sechskantschrauben
>> M12 x 75mm <<
für Alurho Hülzen

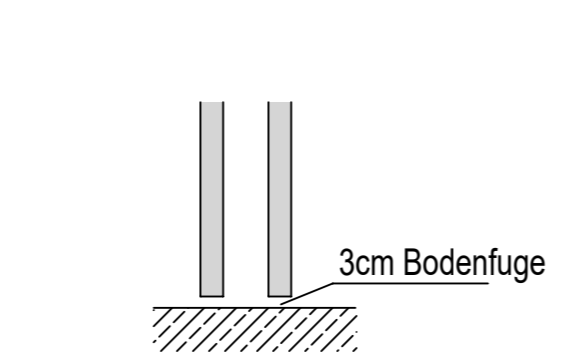
Benötigtes Montagematerial:	Stück
Schrägsprieße, Dübelhöhe 0,54 - 3,85 m	68
Sechskantschrauben M12 x 75	68
Unterlagschrauben für Sechskantschrauben	68
Gewindeschrauben M--	---
Abbeschrauben M--	---
Eckwinkel (nicht bei Sichtbeton Anforderungen)	---
Unterlagsplatten zum versetzen	3 cm

Befestigung der Sprießen auf Boden bauseits!

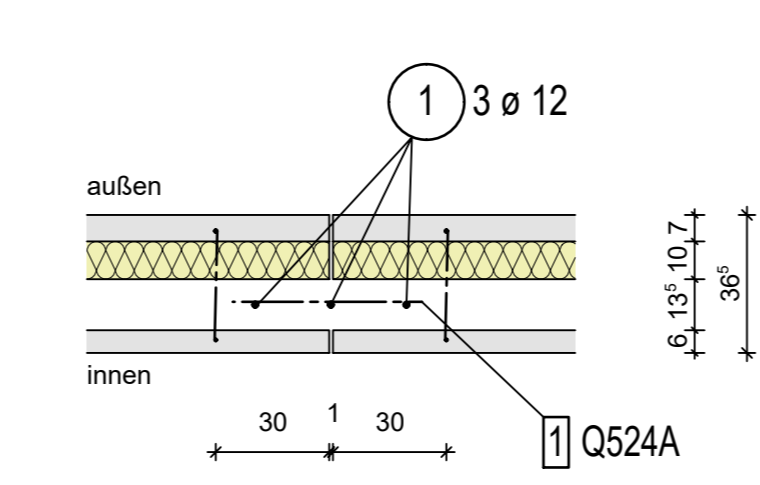
Detail - Bodenfuge Außenwände



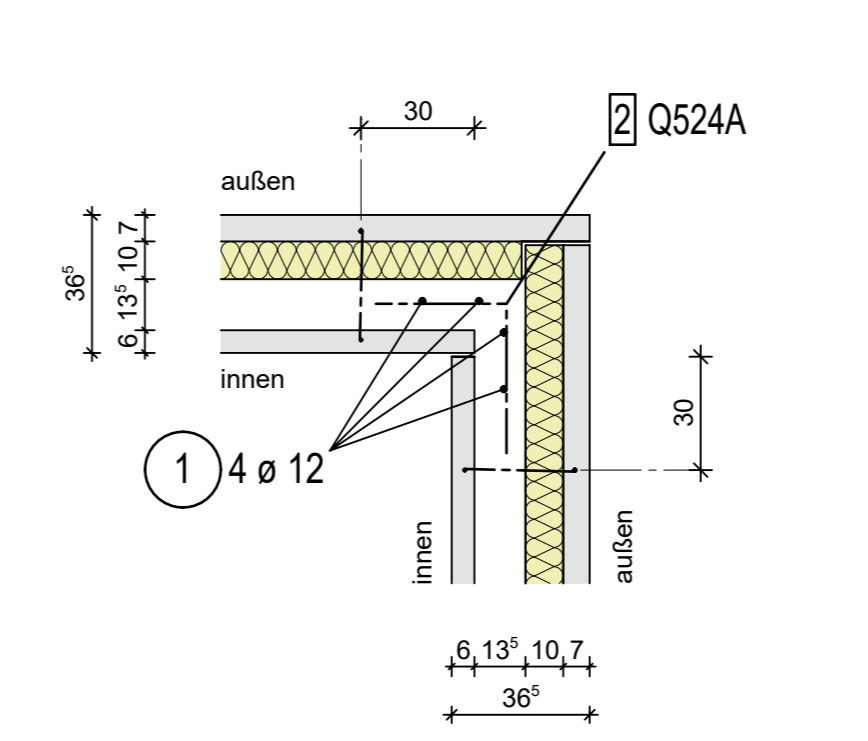
Detail Bodenfuge Aufzugswände



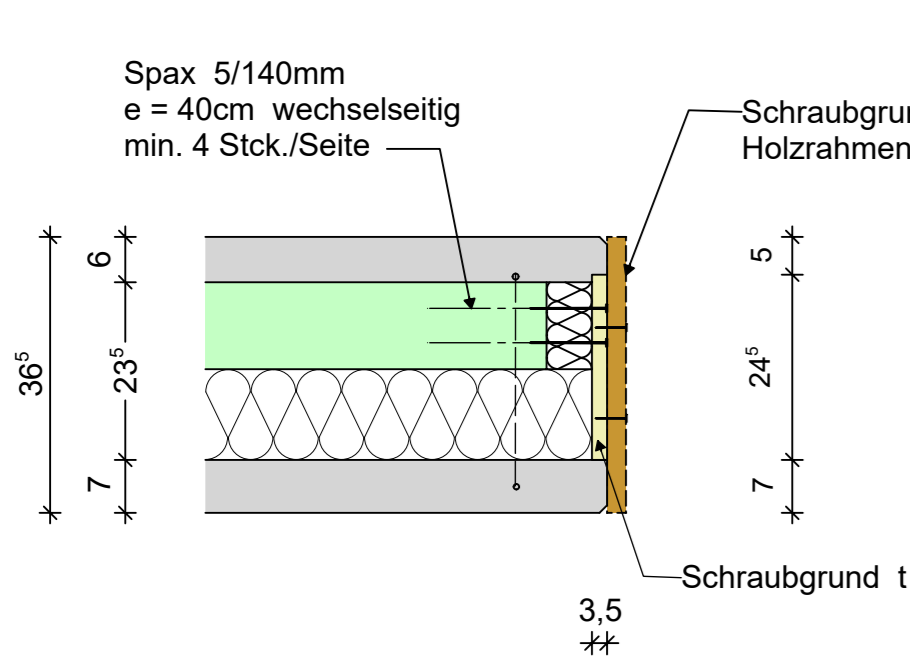
Detail - Stoss M 1:20



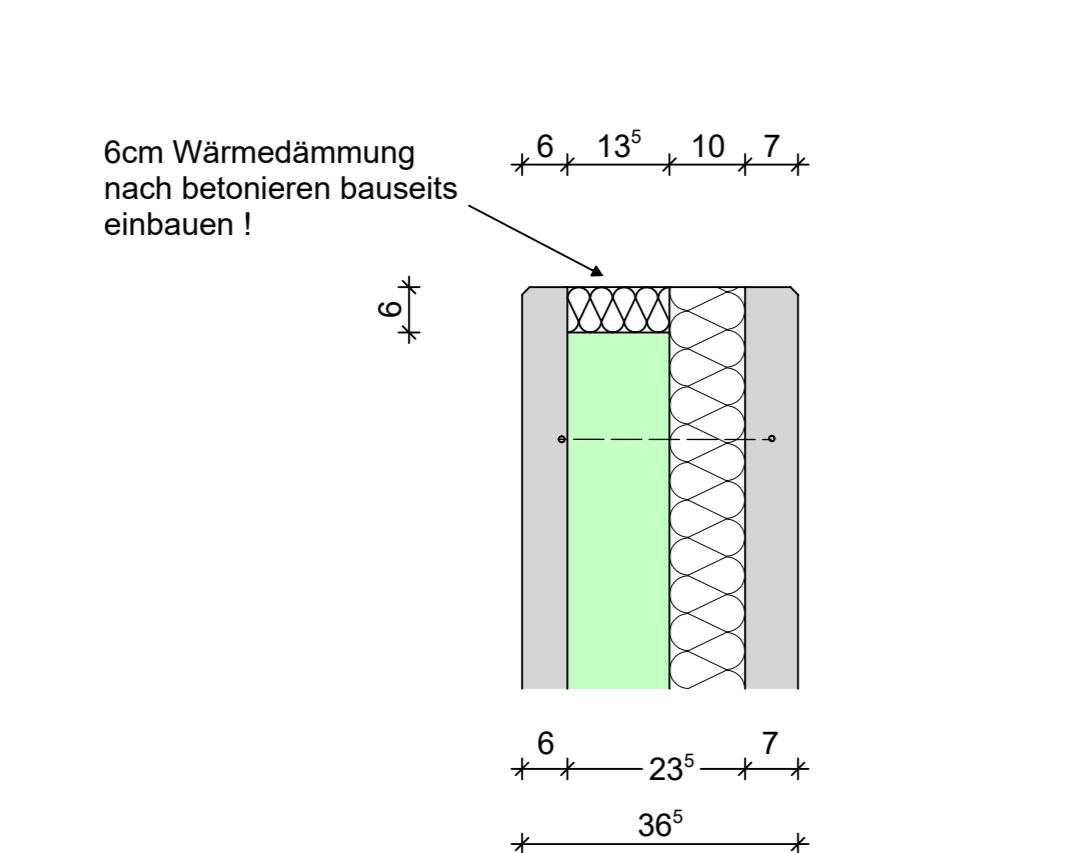
Detail - Eckstoss M 1:20



RIKI-Detail Nr. 3 M 1:10 Thermowand Abschalung Leibung



Brüstung-Ausbildung M 1:10 oben bauseitige Dämmung einbauen



NOCH	ÄNDERUNGS-DATUM	ÄNDERUNG:	GEÄNDERT:
A			
B			
C			
D			
E			
F			

HR ANSPRECHPARTNER FÜR LIEFERTERMEINE HERR JUNG TEL 07563 / 932 - 159

RIKI **Rinninger** **BETONWAREN**

89553 KISSLEGG / ALLGAU
STOLZENSEEWEG 9
TELEFON 07563 / 932-0
TELEFAX 07563 / 932-3072
E-MAIL: technik@rinninger.de

AUFTRAGSGEBER: **Fa. Schmid**

BAUHERR: **Schneider Elektro**

BAUORT: **Kisslegg**

PROJEKT: **Neubau Betriebsgebäude**

BAUTEIL: **Wandansichten, Perspektiven, Details**

AB-NR.: **89692**

DATUM: **30.10.2018**

GEZEICHNET: **Fischer**

MASSSTAB: **1:50**

PLANNR.: **W10**

07.11.2018

GEPRÜFT: **1:20**

SÄMTLICHE MASSE SIND VOM UNTERNEHMER AN DER BAUSTELLE ZU ÜBERPRÜFEN!