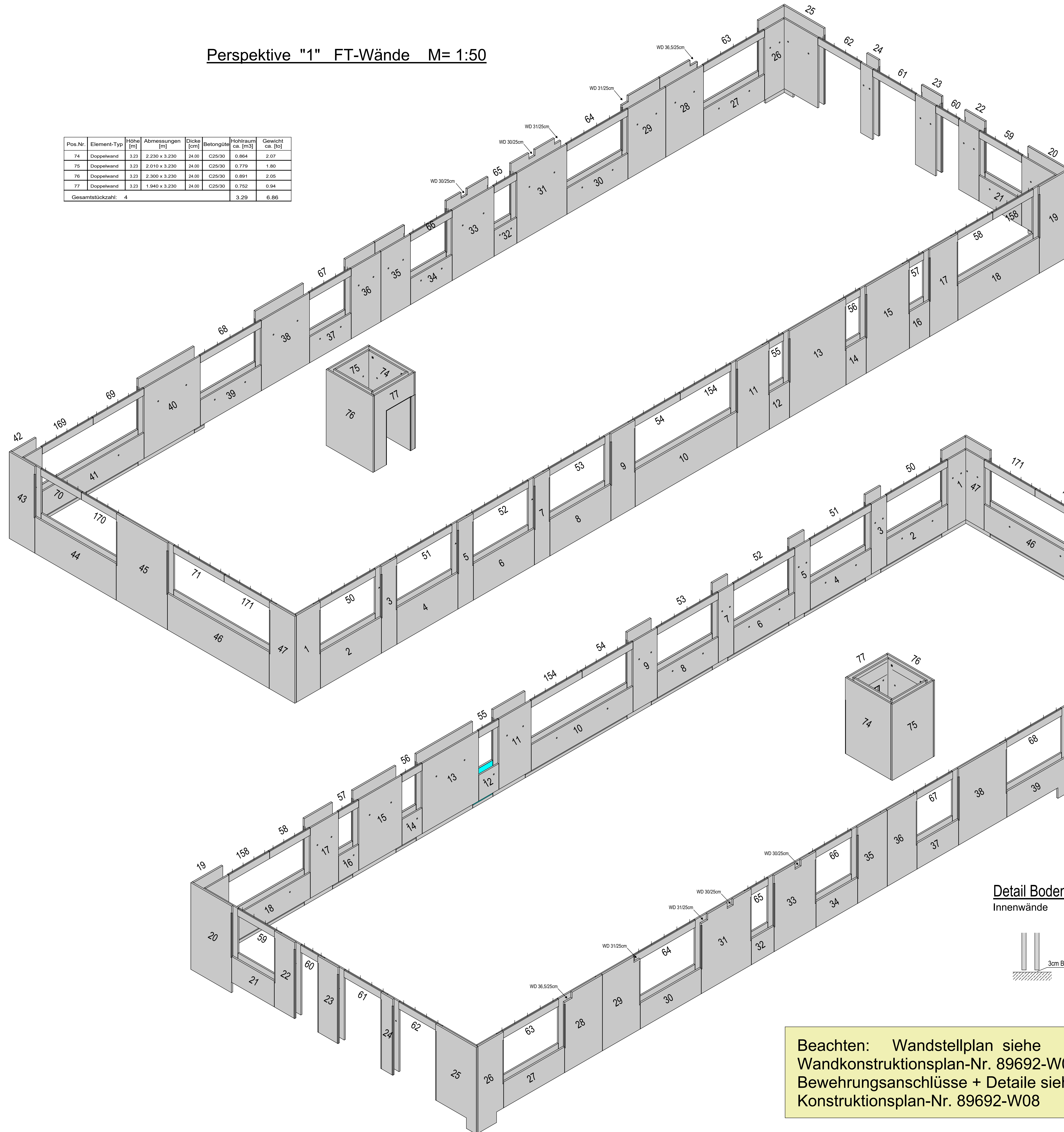


Perspektive "1" FT-Wände M= 1:50

| Pos.Nr. | Element-Typ | Höhe [m] | Abmessungen [m] | Dicke [cm] | Betongüte | Hohlraum ca. [m ³] | Gewicht ca. [t] | |
|--------------------|-------------|----------|-----------------|------------|-----------|--------------------------------|-----------------|------|
| 74 | Doppelwand | 3,23 | 2.230 x 3.230 | 24,00 | C25/30 | 0,854 | 2,97 | |
| 75 | Doppelwand | 3,23 | 2.010 x 3.230 | 24,00 | C25/30 | 0,779 | 1,80 | |
| 76 | Doppelwand | 3,23 | 2.300 x 3.230 | 24,00 | C25/30 | 0,891 | 2,05 | |
| 77 | Doppelwand | 3,23 | 1.940 x 3.230 | 24,00 | C25/30 | 0,752 | 0,94 | |
| Gesamtstückzahl: 4 | | | | | | | 3,29 | 6,86 |



| Pos.Nr. | Element-Typ | Höhe [m] | Abmessungen [m] | Dicke [cm] | Betongüte | Hohlraum ca. [m ³] | Gewicht ca. [t] | |
|---------------------|-------------|----------|-----------------|------------|-----------|--------------------------------|-----------------|------|
| 50 | Doppelwand | 0,30 | 2.980 x 0.300 | 8,00 | C30/37 | 0,002 | 0,17 | |
| 51 | Doppelwand | 0,30 | 2.980 x 0.300 | 8,00 | C30/37 | 0,002 | 0,17 | |
| 52 | Doppelwand | 0,30 | 2.980 x 0.300 | 8,00 | C30/37 | 0,002 | 0,17 | |
| 53 | Doppelwand | 0,30 | 2.980 x 0.300 | 8,00 | C30/37 | 0,002 | 0,17 | |
| 54 | Doppelwand | 0,30 | 2.485 x 0.300 | 8,00 | C30/37 | 0,001 | 0,15 | |
| 55 | Doppelwand | 0,30 | 0.980 x 0.300 | 8,00 | C30/37 | 0,001 | 0,06 | |
| 56 | Doppelwand | 0,30 | 0.980 x 0.300 | 8,00 | C30/37 | 0,001 | 0,06 | |
| 57 | Doppelwand | 0,30 | 0.980 x 0.300 | 8,00 | C30/37 | 0,001 | 0,06 | |
| 58 | Doppelwand | 0,30 | 1.985 x 0.300 | 8,00 | C30/37 | 0,001 | 0,12 | |
| 59 | Doppelwand | 0,30 | 2.080 x 0.300 | 8,00 | C30/37 | 0,001 | 0,12 | |
| 60 | Doppelwand | 0,30 | 1.115 x 0.300 | 8,00 | C30/37 | 0,001 | 0,07 | |
| 61 | Doppelwand | 0,30 | 2.080 x 0.300 | 8,00 | C30/37 | 0,001 | 0,12 | |
| 62 | Doppelwand | 0,30 | 2.080 x 0.300 | 8,00 | C30/37 | 0,001 | 0,12 | |
| 63 | Doppelwand | 0,30 | 2.980 x 0.300 | 8,00 | C30/37 | 0,002 | 0,17 | |
| 64 | Doppelwand | 0,30 | 2.980 x 0.300 | 8,00 | C30/37 | 0,002 | 0,17 | |
| 65 | Doppelwand | 0,30 | 1.105 x 0.300 | 8,00 | C30/37 | 0,001 | 0,06 | |
| 66 | Doppelwand | 0,30 | 2.030 x 0.300 | 8,00 | C30/37 | 0,001 | 0,12 | |
| 67 | Doppelwand | 0,30 | 2.030 x 0.300 | 8,00 | C30/37 | 0,001 | 0,12 | |
| 68 | Doppelwand | 0,30 | 2.980 x 0.300 | 8,00 | C30/37 | 0,002 | 0,17 | |
| 69 | Doppelwand | 0,30 | 2.485 x 0.300 | 8,00 | C30/37 | 0,001 | 0,15 | |
| 70 | Doppelwand | 0,30 | 1.985 x 0.300 | 8,00 | C30/37 | 0,001 | 0,12 | |
| 71 | Doppelwand | 0,30 | 2.485 x 0.300 | 8,00 | C30/37 | 0,001 | 0,15 | |
| 154 | Doppelwand | 0,30 | 2.485 x 0.300 | 8,00 | C30/37 | 0,001 | 0,15 | |
| 158 | Doppelwand | 0,30 | 1.985 x 0.300 | 8,00 | C30/37 | 0,001 | 0,12 | |
| 169 | Doppelwand | 0,30 | 2.485 x 0.300 | 8,00 | C30/37 | 0,001 | 0,15 | |
| 170 | Doppelwand | 0,30 | 1.985 x 0.300 | 8,00 | C30/37 | 0,001 | 0,12 | |
| 171 | Doppelwand | 0,30 | 2.485 x 0.300 | 8,00 | C30/37 | 0,001 | 0,15 | |
| Gesamtstückzahl: 27 | | | | | | | 0,03 | 3,48 |

Stoßfugenabdichtung:
 - Bei WU - Ausführung sind im Fugenbereich Pentaflexbänder oder ähnliches zu verwenden. Einbau nach Angabe Lieferfirma.
 - Ansonsten sind die Fugen vor allem im Außenbereich Elastischem 2-Komponenten Kleber (z.B. Hahne "Imberal 2K") abzudichten. Dies entspricht nicht den WU-Richtlinien ist aber zusammen mit Drainage und Rollierkies im Regelfall ausreichend.

Beim Befüllen der Wände:
MAX. BETONIERGESCHWINDIGKEIT: 0,75 m/Std
 Bei der Verwendung von verzögerten Betonen, Fließbeton oder selbstverdichtenden Beton darf der max. Betondruck 25 kN/m² nicht überschreiten

Gitterträgerabstand ≤ 50 cm

Betongüte:
 Expos. - Klasse Innenschale: C 30/37
 XC3
 Betondeckung Innenschale: c_{nom} 25 mm
 Expos. - Klasse Aussenschale: XC1
 Betondeckung Aussenschale: c_{nom} 25 mm

Ebener Tragfähiger Kranstandplatz von 7 x 7 m ist bauteils vor Montage herzurichten!

Montage nach Anleitung

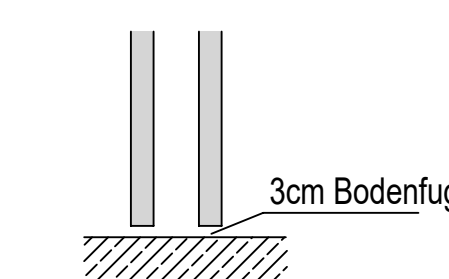
WU - Ausführung nur nach Absprache mit Fa. Rinninger!

Alle Gewichtsangaben können variieren und sind deshalb nur ca. Angaben

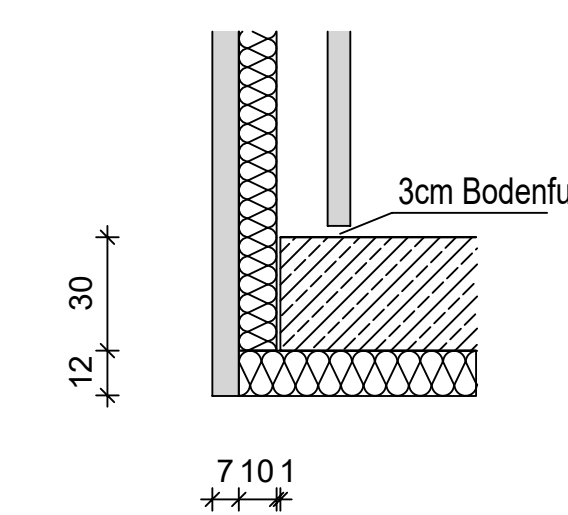
Perspektive "2" FT-Wände

| Pos.Nr. | Element-Typ | Höhe [m] | Abmessungen [m] | Dicke [cm] | Betongüte | Hohlraum ca. [m ³] | Gewicht ca. [t] | |
|---------------------|-------------|----------|-----------------|------------|-----------|--------------------------------|-----------------|-------|
| 1 | Doppelwand | 3,68 | 1.170 x 3.680 | 36,50 | C30/37 | 0,819 | 1,18 | |
| 2 | Doppelwand | 1,55 | 2.980 x 1.545 | 36,50 | C30/37 | 0,767 | 1,32 | |
| 3 | Doppelwand | 3,68 | 0.750 x 3.680 | 36,50 | C30/37 | 0,525 | 0,88 | |
| 4 | Doppelwand | 1,55 | 2.980 x 1.545 | 36,50 | C30/37 | 0,767 | 1,32 | |
| 5 | Doppelwand | 3,68 | 0.750 x 3.680 | 36,50 | C30/37 | 0,525 | 0,88 | |
| 6 | Doppelwand | 1,55 | 2.980 x 1.545 | 36,50 | C30/37 | 0,767 | 1,32 | |
| 7 | Doppelwand | 3,68 | 0.750 x 3.680 | 36,50 | C30/37 | 0,525 | 0,88 | |
| 8 | Doppelwand | 1,55 | 2.980 x 1.545 | 36,50 | C30/37 | 0,767 | 1,32 | |
| 9 | Doppelwand | 3,68 | 1.180 x 3.680 | 36,50 | C30/37 | 0,826 | 1,35 | |
| 10 | Doppelwand | 1,55 | 4.980 x 1.545 | 36,50 | C30/37 | 1,281 | 2,21 | |
| 11 | Doppelwand | 3,68 | 1.575 x 3.680 | 36,50 | C30/37 | 1,103 | 1,78 | |
| 12 | Doppelwand | 1,55 | 0.980 x 1.545 | 36,50 | C30/37 | 0,252 | 0,43 | |
| 13 | Doppelwand | 3,68 | 2.760 x 3.680 | 36,50 | C30/37 | 1,933 | 3,08 | |
| 14 | Doppelwand | 1,55 | 0.980 x 1.545 | 36,50 | C30/37 | 0,252 | 0,43 | |
| 15 | Doppelwand | 3,68 | 2.110 x 3.680 | 36,50 | C30/37 | 1,478 | 2,37 | |
| 16 | Doppelwand | 1,55 | 0.980 x 1.545 | 36,50 | C30/37 | 0,252 | 0,43 | |
| 17 | Doppelwand | 3,68 | 1.375 x 3.680 | 36,50 | C30/37 | 0,963 | 1,56 | |
| 18 | Doppelwand | 1,55 | 3.980 x 1.545 | 36,50 | C30/37 | 1,024 | 1,76 | |
| 19 | Doppelwand | 3,68 | 1.420 x 3.680 | 36,50 | C30/37 | 0,994 | 1,46 | |
| 20 | Doppelwand | 3,68 | 2.000 x 3.680 | 36,50 | C30/37 | 1,401 | 2,08 | |
| 21 | Doppelwand | 1,10 | 2.080 x 1.095 | 36,50 | C30/37 | 0,535 | 0,76 | |
| 22 | Doppelwand | 3,23 | 0.990 x 3.230 | 36,50 | C30/37 | 0,693 | 1,06 | |
| 23 | Doppelwand | 3,23 | 0.990 x 3.230 | 36,50 | C30/37 | 0,693 | 1,07 | |
| 24 | Doppelwand | 3,23 | 0.585 x 3.230 | 36,50 | C30/37 | 0,410 | 0,64 | |
| 25 | Doppelwand | 3,68 | 2.000 x 3.680 | 36,50 | C30/37 | 1,401 | 1,97 | |
| 26 | Doppelwand | 3,68 | 1.250 x 3.680 | 36,50 | C30/37 | 0,875 | 1,24 | |
| 27 | Doppelwand | 1,10 | 2.980 x 1.095 | 36,50 | C30/37 | 0,767 | 1,09 | |
| 28 | Doppelwand | 3,23 | 1.845 x 3.230 | 36,50 | C30/37 | 1,292 | 1,89 | |
| 29 | Doppelwand | 3,23 | 1.845 x 3.230 | 36,50 | C30/37 | 1,292 | 1,89 | |
| 30 | Doppelwand | 1,10 | 2.980 x 1.095 | 36,50 | C30/37 | 0,767 | 1,09 | |
| 31 | Doppelwand | 3,23 | 2.445 x 3.230 | 36,50 | C30/37 | 1,712 | 2,52 | |
| 32 | Doppelwand | 1,10 | 1.105 x 1.095 | 36,50 | C30/37 | 0,284 | 0,40 | |
| 33 | Doppelwand | 3,23 | 2.045 x 3.230 | 36,50 | C30/37 | 1,432 | 2,13 | |
| 34 | Doppelwand | 1,10 | 2.030 x 1.095 | 36,50 | C30/37 | 0,522 | 0,74 | |
| 35 | Doppelwand | 3,23 | 1.445 x 3.230 | 36,50 | C30/37 | 1,012 | 1,50 | |
| 36 | Doppelwand | 3,23 | 1.445 x 3.230 | 36,50 | C30/37 | 1,012 | 1,50 | |
| 37 | Doppelwand | 1,10 | 2.030 x 1.095 | 36,50 | C30/37 | 0,522 | 0,74 | |
| 38 | Doppelwand | 3,23 | 2.355 x 3.230 | 36,50 | C30/37 | 1,649 | 2,45 | |
| 39 | Doppelwand | 1,55 | 2.980 x 1.545 | 36,50 | C30/37 | 0,767 | 1,12 | |
| 40 | Doppelwand | 3,68 | 2.750 x 3.680 | 36,50 | C30/37 | 1,926 | 3,07 | |
| 41 | Doppelwand | 1,55 | 4.980 x 1.545 | 36,50 | C30/37 | 1,281 | 2,21 | |
| 42 | Doppelwand | 3,68 | 1.170 x 3.680 | 36,50 | C30/37 | 0,819 | 1,18 | |
| 43 | Doppelwand | 3,68 | 1.250 x 3.680 | 36,50 | C30/37 | 0,875 | 1,26 | |
| 44 | Doppelwand | 1,55 | 3.980 x 1.545 | 36,50 | C30/37 | 1,024 | 1,76 | |
| 45 | Doppelwand | 3,68 | 2.500 x 3.680 | 36,50 | C30/37 | 1,751 | 2,80 | |
| 46 | Doppelwand | 1,55 | 4.980 x 1.545 | 36,50 | C30/37 | 1,281 | 2,21 | |
| 47 | Doppelwand | 3,68 | 1.250 x 3.680 | 36,50 | C30/37 | 0,875 | 1,26 | |
| Gesamtstückzahl: 47 | | | | | | | 44,69 | 69,59 |

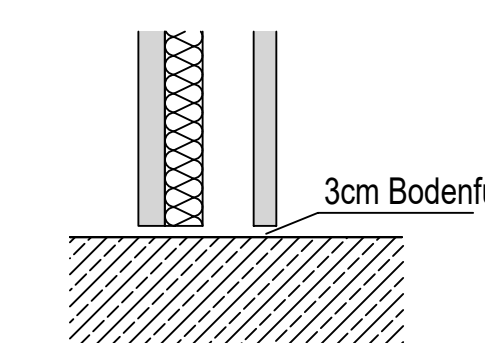
Detail Bodenfuge Innenwände



Detail Bodenfuge Außenwände mit Versatz



Detail Bodenfuge Außenwände auf Decke



Beachten: Wandstellplan siehe Wandkonstruktionsplan-Nr. 89692-W05 Bewehrungsanschlüsse + Details siehe Konstruktionsplan-Nr. 89692-W08

| INDEX | ÄNDERUNGS-DATUM | ÄNDERUNG: | GEÄNDERT: |
|-------|-----------------|---|-----------|
| A | 28.09.2018 | Änderungen übernommen (Ausparungen Vordach) | Fischer |
| B | | | |
| C | | | |
| D | | | |
| E | | | |
| F | | | |

IHR ANSPRECHPARTNER FÜR LIEFERTERMIN: HERR JUNG TEL. 07563 / 932 - 159

RIKI **Rinninger** **BETONWAREN**
 88353 KISSLEGG / ALLGÄU
 STOLZENSEEVEG 9
 TELEFON 07563 / 302-0
 TELEFAX 07563 / 3072
 E-MAIL: technik@rinninger.de

AUFTRAGGEBER: Fa. Schmid
 BAUHERR: Schneider Elektro
 BAUORT: Kisslegg
 PROJEKT: Neubau Betriebsgebäude

BAUTEIL: Perspektiven
FT-Wände OG AB-NR.: **89692**

DATUM: 31.08.2018 NAME: GEZEICHNET: Fischer MASSSTAB: PLAN-NR.: **W07a**
 28.09.2018 GEPROBT: 1:50
 1:20

SÄMTLICHE MASSE SIND VOM UNTERNEHMER AN DER BAUSTELLE ZU ÜBERPRÜFEN!